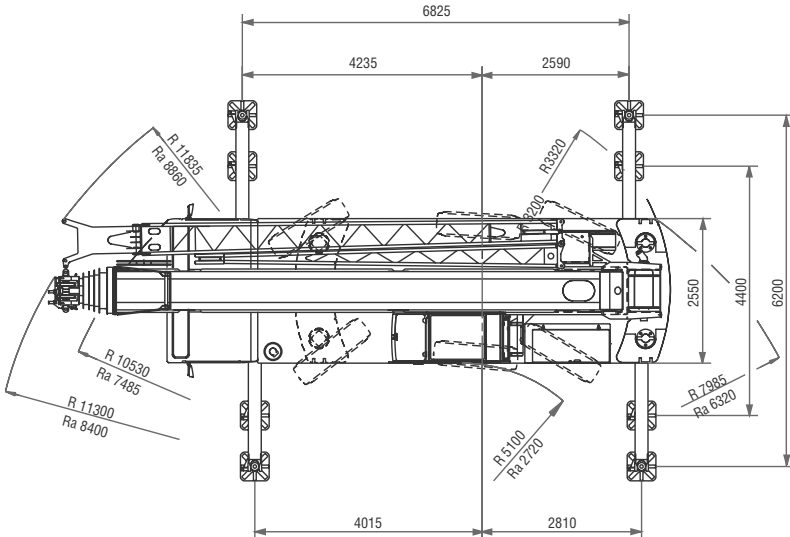
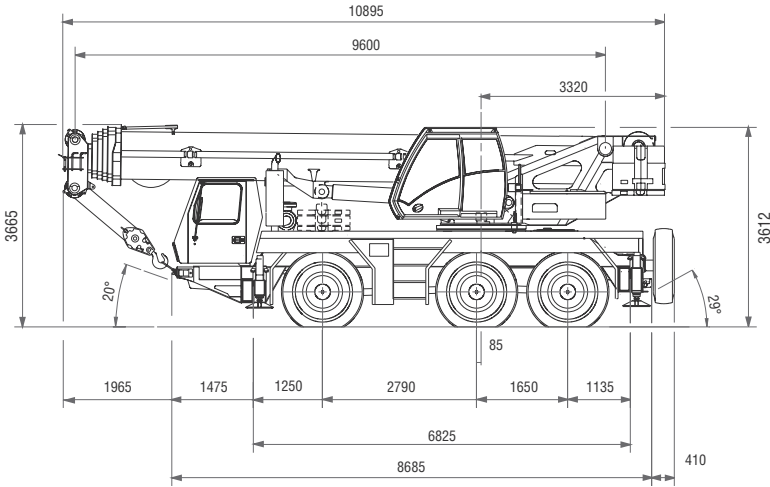


Dimensions • Abmessungen • Encombrement • Dimensiones • Dimensioni

9



Load charts • Traglasten • Capacités de levage • Capacidades • Capacità

Working range • Arbeitsbereiche • Diagramme de levage • Gama de trabajo • Area di lavoro



9,6 – 43,0 m



8,7/15 m

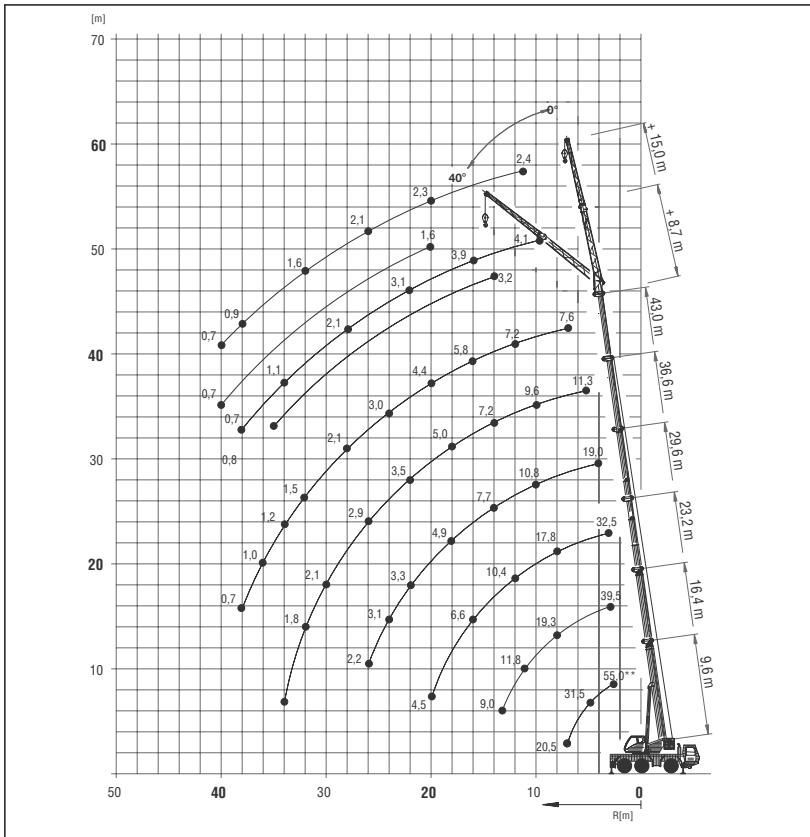


6,2 m



360°

12



GMK3055



Hook block • Unterflasche • Crochet-moufle • Gancho • Ganci  
(t)


H  
(mm)

63E/D	3300
40E/D	3200
16E	3100
5 H/B	2700

Load charts • Traglasten • Capacités de levage • Capacidades • Capacità

Telescopic boom • Teleskopausleger • Flèche principale • Pluma telescópica • Braccio telescopico

13



9,6 – 43,0 m      6,2m      360°      11,6t


**DIN/ISO**

m	9,6	13,0	16,4	19,8	23,2	26,8	29,6	34,0	36,6	39,7	43,0
2,5	55,0**										
3,0	50,0*/45,0	42,5	39,5	38,0	32,5	23,5					
4,0	37,0	36,0	34,5	33,0	29,5	21,5	19,0				
5,0	31,5	31,0	30,0	28,5	26,0	19,4	17,5	14,4	11,3	9,0	
6,0	26,5	26,5	26,0	25,5	23,5	17,9	16,1	14,2	11,3	9,0	7,6
7,0	20,5	22,5	22,0	22,0	21,0	16,3	14,7	13,2	11,3	9,0	7,6
8,0		19,2	19,3	18,1	17,8	15,2	13,3	12,2	10,9	9,0	7,6
9,0		15,9	15,9	15,7	15,2	14,1	11,9	11,3	10,3	9,0	7,6
10,0		13,5	13,8	13,8	13,2	13,0	10,8	10,3	9,6	8,6	7,6
11,0			11,8	11,8	11,5	11,6	9,7	9,3	8,9	8,1	7,5
13,0			10,2	10,2	10,4	10,3	9,1	8,6	8,4	7,7	7,2
14,0					8,1	8,3	8,0	7,7	7,4	7,2	6,8
15,0				7,5	7,4	7,1	6,8	6,8	6,6	6,5	6,2
16,0				6,8	6,6	6,4	6,1	6,1	6,1	6,1	5,8
18,0					5,4	5,2	4,9	4,9	5,0	5,1	5,2
20,0					4,5	4,2	4,0	4,0	4,1	4,2	4,4
22,0						3,5	3,3	3,2	3,5	3,8	3,6
24,0							2,3	3,1	2,6	3,2	3,0
25,0								2,2	2,2	2,9	2,5
28,0									1,7	2,4	2,1
30,0								1,4	2,1	2,0	1,8
32,0									1,8	1,7	1,5
34,0										1,4	1,2
36,0										0,8	1,0
38,0											0,7

Load charts • Traglasten • Capacités de levage • Capacidades • Capacità

Telescopic boom • Teleskopausleger • Flèche principale • Pluma telescópica • Braccio telescopico

16



9,6 – 43,0 m      6,2m      360°      6,6t





**DIN/ISO**


m	9,6	13,0	16,4	19,8	23,2	26,8	29,6	34,0	36,6	39,7	43,0
2,5	55,0**										
3,0	50,0*/44,5	42,5	39,5	38,0	32,5	23,5					
4,0	37,0	36,0	34,5	33,0	29,5	21,5	19,0				
5,0	30,0	30,5	29,5	28,0	26,0	19,4	17,5	14,4	11,3	9,0	
6,0	24,5	24,5	23,5	21,5	20,5	17,9	16,1	14,2	11,3	9,0	7,6
7,0	19,2	19,7	18,5	18,1	16,8	16,3	14,7	13,2	11,3	9,0	7,6
8,0		15,7	15,9	15,0	14,1	13,8	12,8	12,2	10,9	9,0	7,6
9,0		12,7	13,0	12,7	12,7	11,8	11,0	10,5	10,3	9,0	7,6
10,0		10,5	10,6	10,8	11,0	10,2	9,5	9,1	8,9	8,6	7,6
11,0			9,2	9,7	9,6	8,9	8,2	7,9	7,7	7,7	7,5
12,0			7,9	8,4	8,3	7,8	7,2	6,9	6,9	7,1	6,9
13,0			7,2	7,3	7,2	6,9	6,3	6,1	6,4	6,6	6,4
14,0				6,4	6,3	6,0	5,6	5,4	6,0	5,9	5,4
15,0				5,7	5,5	5,3	5,2	4,8	5,5	5,3	4,9
16,0				4,9	4,9	4,6	4,8	4,2	5,1	4,8	4,4
18,0				5,0	3,9	3,6	4,1	3,4	4,1	4,0	3,6
20,0					3,1	2,9	3,6	2,6	3,4	3,3	2,9
22,0						2,3	3,0	2,0	2,7	2,6	2,4
24,0							1,2	2,5	1,5	2,3	1,9
26,0								1,1	1,8	1,7	1,5
28,0									0,8	1,5	1,2
30,0										1,2	1,1
32,0										1,0	0,9
34,0											0,7

\*\* 0' over rear with additional equipment. Nach hinten mit Zusatzrichtung. En arrière avec équipement supplémentaires. Per la parte traser con equio adicional, sull'anteriore con equipaggiamento ausiliario.  
 \* 0' over rear, nach hinten, en arrière, por la parte traser, sul posteriore.

Load charts • Traglasten • Capacités de levage • Capacidades • Capacità





Telescopic boom • Teleskopausleger • Flèche principale • Pluma telescópica • Braccio telescopico


9,6 – 16,8 m    0°  7,6t

 **DIN/ISO**

m	9,6	13,0	15,8	16,8
3,0	17,1	16,2	14,9	12,5
4,0	12,1	12,0	11,6	9,1
5,0	8,3	9,3	9,2	6,9
6,0	5,9	6,9	7,4	5,1
7,0	4,3	5,2	5,7	3,5
8,0		4,0	4,5	2,4
9,0		3,1	3,5	1,5
10,0		2,4	2,8	0,9
11,0			2,2	
12,0			1,8	
13,0			1,4	

17

9,6 – 13,0 m    360°  7,6t

 **DIN/ISO**

m	9,6	13,0
3,0	14,1	14,6
4,0	10,4	10,9
5,0	7,4	8,1
6,0	5,2	5,9
7,0	3,7	4,4
8,0		3,3
9,0		2,5
10,0		1,8

GMK3055

Load charts • Traglasten • Capacités de levage • Capacidades • Capacità

Swingaway (hydraulic luffing) • Klappspitze (hydraulisch wippbar) • Extension treillis (déport hydraulique)  
Plumin (angulable hidráulicamente) • Falcone (brandeggio idraulico)

18



39,7 – 43,0 m



8,7/15 m



6,2m



360°



11,6t



DIN/ISO

m		39,7					43,0				
m		8,7					8,7				
	0°	20°	40°	* 0° - 20°	* 20° - 40°	0°	20°	40°	* 0° - 20°	* 20° - 40°	
9,0	4,8										
10,0	4,8					4,1					
11,0	4,8					4,1					
12,0	4,8	4,2		2,5		4,1					
13,0	4,7	4,1		2,5		4,1	3,8		2,5		
14,0	4,7	4,0	3,3	2,4	1,9	4,1	3,8		2,4		
15,0	4,6	3,9	3,3	2,3	1,9	4,1	3,8	3,2	2,4	1,9	
16,0	4,5	3,8	3,2	2,2	1,8	3,9	3,7	3,2	2,3	1,9	
18,0	4,1	3,7	3,2	2,1	1,8	3,6	3,4	3,1	2,2	1,8	
20,0	3,8	3,5	3,1	2,0	1,7	3,3	3,2	3,1	2,1	1,8	
22,0	3,4	3,3	3,0	1,9	1,7	3,1	3,0	2,9	2,0	1,7	
24,0	2,9	2,9	3,0	1,8	1,7	2,9	2,8	2,7	1,9	1,7	
26,0	2,6	2,5	2,6	1,8	1,6	2,5	2,5	2,6	1,8	1,7	
28,0	2,3	2,3	2,3	1,7	1,6	2,1	2,1	2,3	1,8	1,6	
30,0	2,0	2,0	2,1	1,6	1,6	1,7	1,7	1,9	1,7	1,6	
32,0	1,6	1,6	1,8	1,6	1,6	1,4	1,4	1,5	1,4	1,5	
34,0	1,4	1,4	1,5	1,4	1,5	1,1	1,1	1,3	1,1	1,3	
36,0	1,1	1,1	1,2	1,1	1,2	0,9	0,9	1,0	0,9	1,0	
38,0	0,9	0,9	1,0	0,9	1,0	0,7	0,7	0,8	0,7	0,8	
40,0	0,7	0,7	0,8	0,7	0,8						
42,0			0,6		0,6						

m		39,7					43,0				
m		15					15				
	0°	20°	40°	* 0° - 20°	* 20° - 40°	0°	20°	40°	* 0° - 20°	* 20° - 40°	
9,0	2,7										
10,0	2,7					2,4					
11,0	2,7					2,4					
12,0	2,7					2,4					
13,0	2,7					2,4					
14,0	2,7					2,4					
15,0	2,6	2,2		1,3		2,4					
16,0	2,6	2,1		1,2		2,4	2,1		1,3		
18,0	2,6	2,1		1,2		2,4	2,1		1,2		
20,0	2,5	2,0	1,6	1,1	0,9	2,3	2,0	1,6	1,1	0,9	
22,0	2,3	1,9	1,6	1,0	0,8	2,3	1,9	1,6	1,1	0,8	
24,0	2,2	1,8	1,6	1,0	0,8	2,2	1,8	1,6	1,0	0,8	
26,0	2,1	1,8	1,5	0,9	0,8	2,1	1,8	1,5	0,9	0,8	
28,0	2,0	1,7	1,5	0,9	0,8	2,0	1,7	1,5	0,9	0,8	
30,0	1,9	1,7	1,5	0,8	0,7	1,9	1,7	1,5	0,9	0,8	
32,0	1,7	1,6	1,5	0,8	0,7	1,6	1,6	1,5	0,8	0,7	
34,0	1,6	1,5	1,5	0,8	0,7	1,3	1,3	1,5	0,8	0,7	
36,0	1,3	1,3	1,4	0,7	0,7	1,1	1,1	1,3	0,8	0,7	
38,0	1,1	1,1	1,3	0,7	0,7	0,9	0,9	1,1	0,7	0,7	
40,0	0,9	0,9	1,1	0,7	0,7	0,7	0,7	0,9	0,7	0,7	
42,0	0,7	0,7	0,9	0,7	0,7			0,7			
44,0	0,6	0,6	0,7	0,6	0,6						

\* Luffing under load, Unter Teillast wippbar, Inclinaison sous charge, Angulación con carga, Brandeggio sotto carico

Load charts • Traglasten • Capacités de levage • Capacidades • Capacità

Swingaway (hydraulic luffing) • Klappspitze (hydraulisch wippbar) • Extension treillis (déport hydraulique)  
Plumín (angulable hidráulicamente) • Falcone (brandeggio idraulico)

20



39,7 – 43,0 m



8,7/15 m



6,2m



360°



7,6 t



DIN/ISO

m		39,7					43,0				
m		8,7									
	0°	20°	40°	* 0° - 20°	* 20° - 40°	0°	20°	40°	* 0° - 20°	* 20° - 40°	
9,0	4,8										
10,0	4,8					4,1					
11,0	4,8					4,1					
12,0	4,8	4,2		2,5		4,1					
13,0	4,7	4,1		2,5		4,1	3,8		2,5		
14,0	4,7	4,0	3,3	2,4	1,9	4,1	3,8		2,4		
15,0	4,6	3,9	3,3	2,3	1,9	3,9	3,7	3,2	2,4	1,9	
16,0	4,4	3,8	3,2	2,2	1,8	3,9	3,7	3,2	2,3	1,9	
18,0	3,6	3,6	3,2	2,1	1,8	3,6	3,4	3,1	2,2	1,8	
20,0	3,2	3,1	3,1	2,0	1,7	3,0	3,0	3,1	2,1	1,8	
22,0	2,8	2,8	2,8	1,9	1,7	2,4	2,4	2,7	2,0	1,7	
24,0	2,3	2,3	2,5	1,8	1,7	2,0	2,0	2,2	1,9	1,7	
26,0	1,9	1,9	2,1	1,8	1,8	1,6	1,6	1,8	1,6	1,7	
28,0	1,6	1,6	1,7	1,6	1,6	1,3	1,3	1,4	1,3	1,4	
30,0	1,3	1,3	1,4	1,3	1,4	1,0	1,0	1,1	1,0	1,1	
32,0	1,0	1,0	1,1	1,0	1,1	0,7	0,7	0,9	0,7	0,9	
34,0	0,8	0,8	0,9	0,8	0,9	0,6	0,6	0,6	0,6	0,6	
36,0			0,6		0,6						

m		39,7					43,0				
m		15									
	0°	20°	40°	* 5° - 20°	* 20° - 40°	0°	20°	40°	* 5° - 20°	* 20° - 40°	
9,0	2,7										
10,0	2,7					2,4					
11,0	2,7					2,4					
12,0	2,7					2,4					
13,0	2,7					2,4					
14,0	2,7					2,4					
15,0	2,6	2,2		1,3		2,4					
16,0	2,6	2,2		1,2		2,4	2,1		1,3		
18,0	2,6	2,1		1,2		2,4	2,1		1,2		
20,0	2,5	2,0	1,6	1,1	0,9	2,3	2,0	1,6	1,1	0,9	
22,0	2,3	1,9	1,6	1,0	0,8	2,3	1,9	1,6	1,1	0,8	
24,0	2,2	1,8	1,6	1,0	0,8	2,1	1,8	1,6	1,0	0,8	
26,0	2,0	1,8	1,5	0,9	0,8	1,8	1,8	1,5	0,9	0,8	
28,0	1,7	1,7	1,5	0,9	0,8	1,4	1,4	1,5	0,9	0,8	
30,0	1,5	1,5	1,5	0,8	0,7	1,1	1,1	1,5	0,9	0,8	
32,0	1,2	1,2	1,4	0,8	0,7	0,9	0,9	1,2	0,8	0,7	
34,0	1,0	1,0	1,2	0,8	0,7	0,7	0,7	0,9	0,7	0,7	
36,0	0,8	0,8	0,9	0,7	0,7			0,7			
38,0			0,7		0,7						

\* Luffing under load, Unter Teillast wippbar, Inclinaison sous charge, Angulación con carga, Brandeggio sotto carico

GMK3055